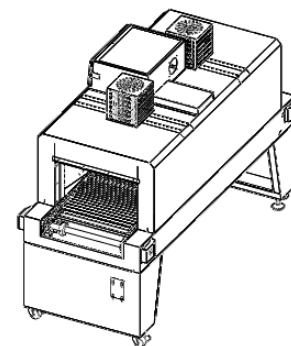
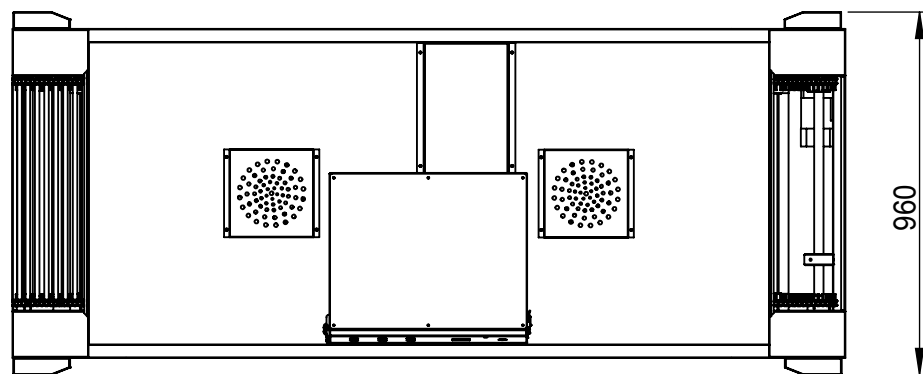
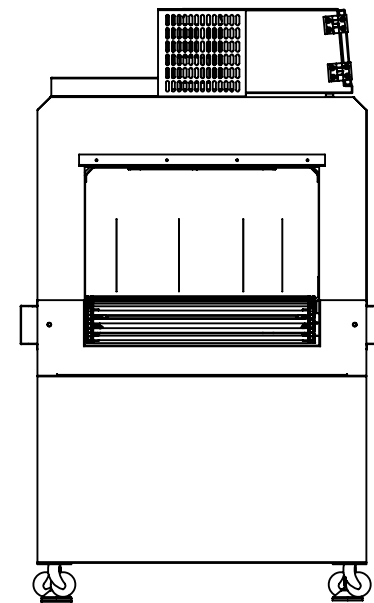
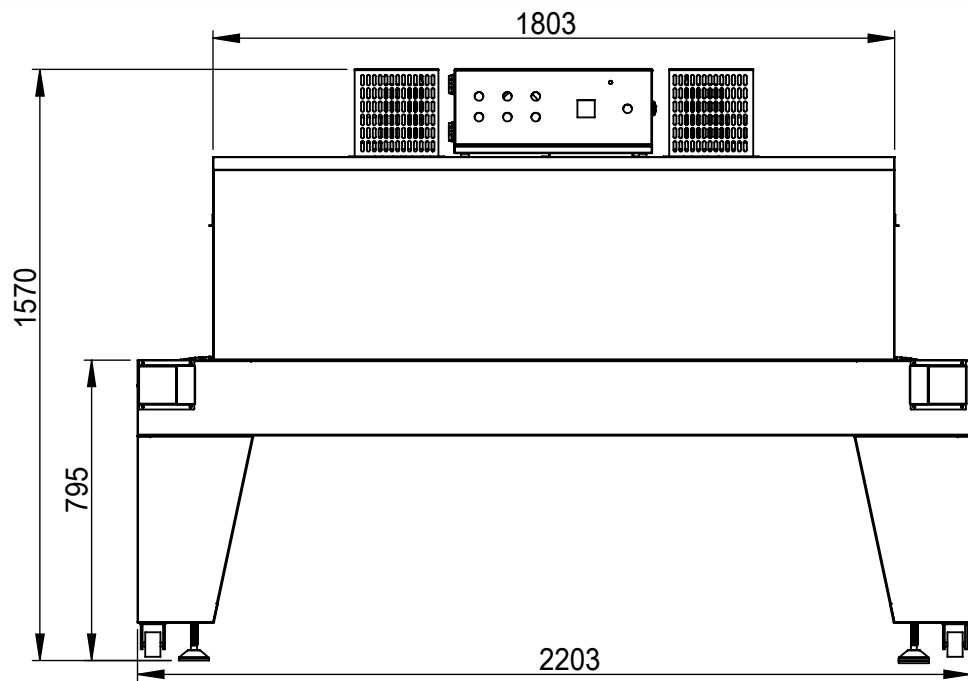
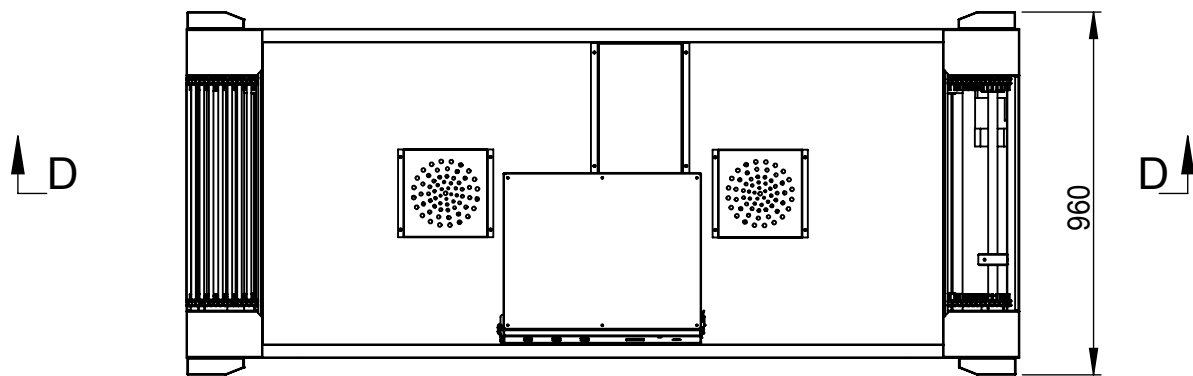
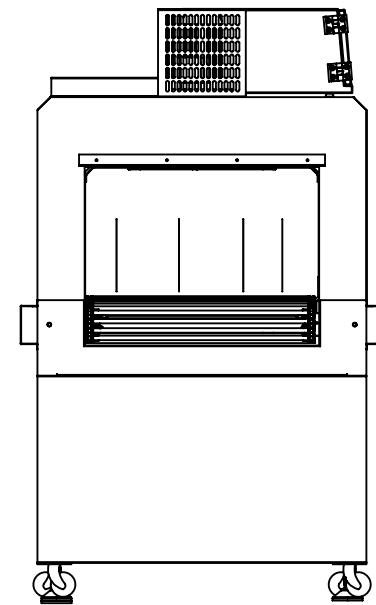
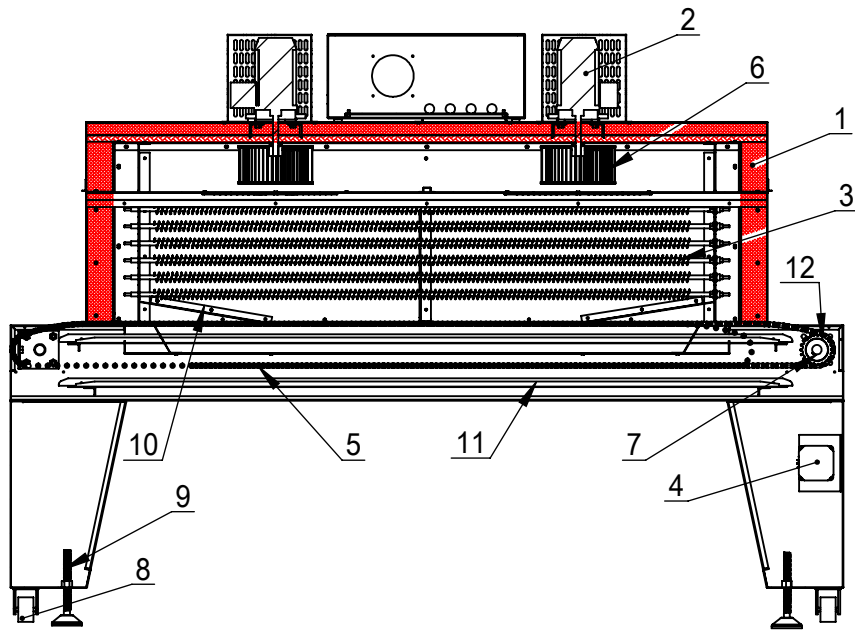


厦门洸亿智能设备		加工性质				
机种	R62-3018	材质				
图名		未注公差	GB/T 1804-2000 m级			
图号		单位	MM			
加工/选定	钻床	攻牙	光割	电焊	折弯	打磨
数量	件/台	表面处理				
绘图		绘图比例	1:50			
日期	2018/8/15 16:46:34	投影视角	第一角投影法			



厦门洸亿智能设备		加工性质				
机种	R62-3018	材质				
图名		未注公差	GB/T 1804-2000 m级			
图号		单位	MM			
加工/选定	钻床	攻牙	光割	电焊	折弯	打磨
数量	件/台	表面处理				
绘图		绘图比例	1:50			
日期	2018/8/15 16:46:34	投影视角	第一角投影法			



厦门洸亿智能设备		加工性质				
机种	R62-3018	材质				
图名		未注公差	GB/T 1804-2000 m级			
图号		单位	MM			
加工/选定	钻床	攻牙	光割	电焊	折弯	打磨
数量	件/台	表面处理				
绘图		绘图比例	1:50			
日期	2018/8/15 16:46:34	投影视角	第一角投影法			

